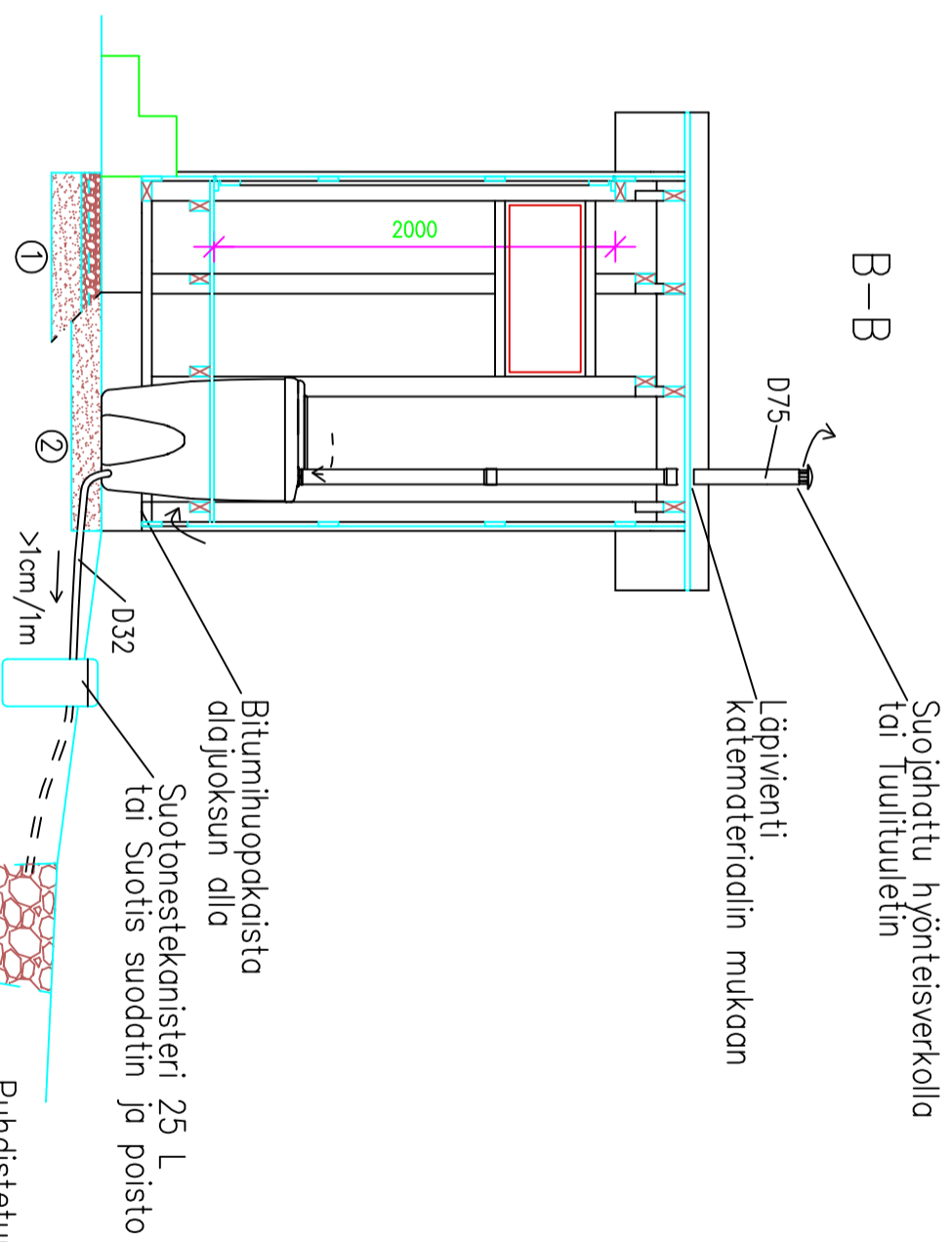
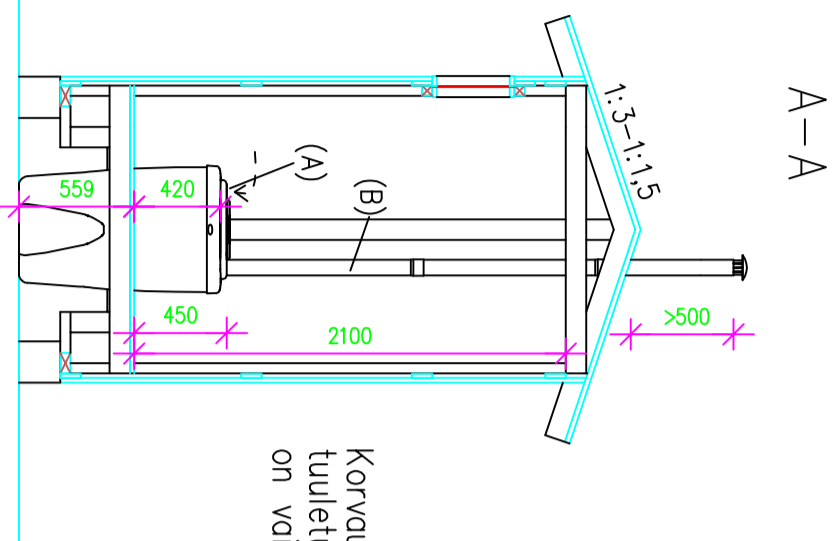
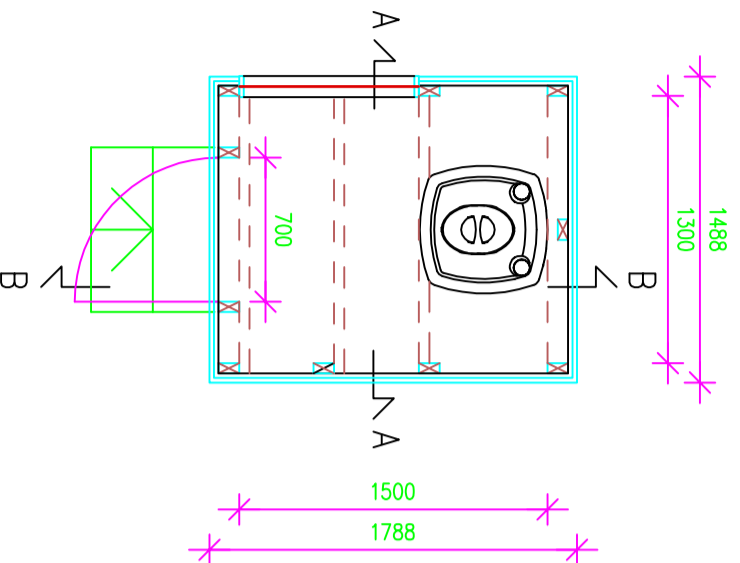


KOMPOSTIKÄYMÄLÄ^{eco} JA HUUSSI 2 A



Kantava alusta
vaihtoehdot:

- ① Teräsbetoni 100 mm + tiivistetty sora
- ② Tiivistetty sora >150 mm



BIOLAN[®]

K.osa/Kyid	Korttel/Tiia	Tontti/Rn:o	Rakennuslupa N:o
Rakennustoimenpide KUIVAKÄYMÄLÄN RAKENTAMINEN			Piirustusaji PÄÄPIIRUSTUS
Rakennuskohteen nimi ja osoite			Piirustuksen sisältö KOMPOSTIKÄYMÄLÄ ^{eco} JA HUUSSI 2 A LEIKKAUS, POHJA
Suunnittelijan nimi, päiväys ja allekirjoitus			Suunnitteluala, työn numero ja piirustus n:o
			Muutos ARK